



## **VALVULA DE SEGURIDAD**



**MODELO 211**



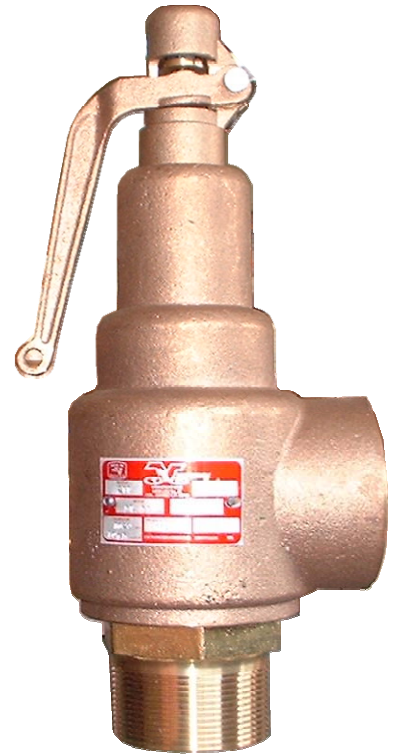
**DESCRIPCIÓN:**

La válvula de seguridad es un dispositivo automático para aliviar presión activado por la presión estática que ejerce el fluido contenido en un recipiente o tubería al cual esta comunicada la válvula. Las válvulas de seguridad se caracterizan por su rápida acción de abertura (disparo) hasta que alcanza su carrera total (desplazamiento total del disco), es utilizada básicamente para servicio en vapor, aire o gases.

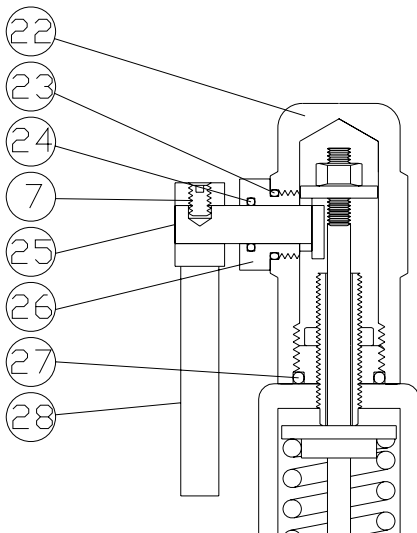
Su función es permitir que escape cualquier exceso de presión generado dentro de un recipiente, antes que dicha sobrepresión ponga en riesgo su personal, instalaciones y equipo.

**CARACTERISTICAS:**

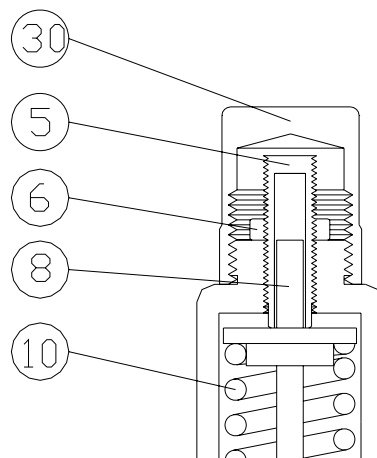
- Descarga lateral para servicio de vapor, aire o gas
- Presión máxima de operación: 21.1 Kg/cm<sup>2</sup> (300 psi)
- Temperatura máxima de operación: 208°C (406°F)
- Medida nominal desde ½" hasta 4".
- Conexión roscada macho a la entrada y hembra a la salida NPT.
- Fabricación especial de válvulas con interiores en acero inoxidable tipo 316.
- Fabricación especial de válvulas totalmente en acero inoxidable tipo 316.
- Válvulas con asiento y disco en acero inoxidable.
- Disponible con asientos suaves (Teflón, vitón, buna, etc.).
- Disponible con tapón ó palanca empacada



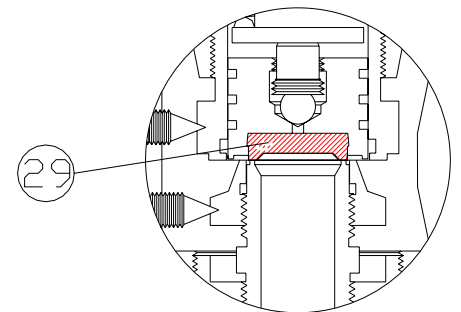
**ACCESORIOS:**



**MODELO 211  
CON PALANCA EMPACADA**



**MODELO 211  
CON TAPÓN**



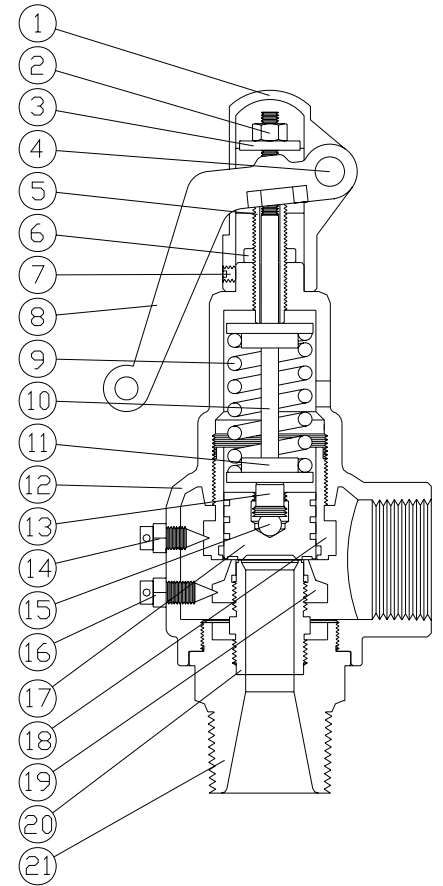
**MODELO 211  
ASIENTO DE TEFLÓN**

## VALVULA DE SEGURIDAD MODELO 211

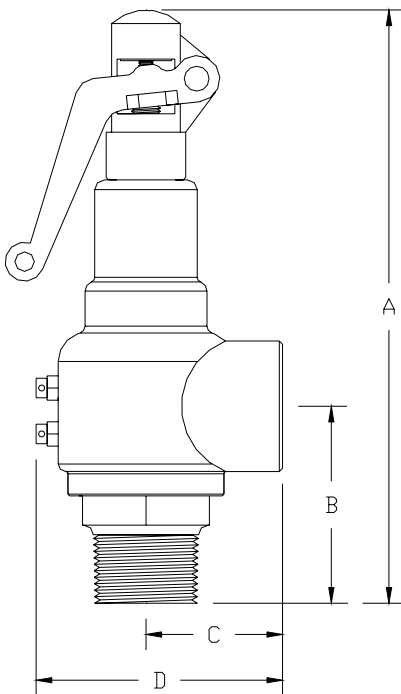


No.	NOMBRE DE LA PIEZA	MATERIALES		
		BRONCE (TB)	ACERO AL CARBÓN (AC)	ACERO INOXIDABLE (TI)
1	Capucha	Bronce	Acero al carbón WCB	Acero inoxidable CF8M
2	Tuerca	Acero al carbón	Acero al carbón	Acero inoxidable
3	Rondana	Latón B16	Acero inoxidable 316	Acero inoxidable 316
4	Perno	Acero al carbón	Acero al carbón	Acero inoxidable 316
5	Tornillo de ajuste	Latón B16	Acero inoxidable 316	Acero inoxidable 316
6	Contratuercas	Latón B16	Acero inoxidable 316	Acero inoxidable 316
7	Opresor	Acero al carbón	Acero al carbón	Acero inoxidable
8	Palanca	Bronce	Acero al carbón WCB	Acero inoxidable CF8M
9	Resorte	Acero inoxidable 302	Acero inoxidable 302	Acero inoxidable 302
10	Flecha	Acero inoxidable 316	Acero inoxidable 316	Acero inoxidable 316
11	Botón	Latón B16	Acero inoxidable 316	Acero inoxidable 316
12	Bonete	Bronce	Acero al carbón WCB	Acero inoxidable CF8M
13	Postizo	Latón B16	Acero inoxidable 316	Acero inoxidable 316
14	Tornillo Superior	Latón B16	Acero inoxidable 316	Acero inoxidable 316
15	Balín	Acero al carbón	Acero al carbón	Acero inoxidable
16	Tornillo Inferior	Latón B16	Acero inoxidable 316	Acero inoxidable 316
17	Disco	Latón B16	Acero inoxidable 316	Acero inoxidable 316
18	Engrane Superior	Latón B16	Acero inoxidable 316	Acero inoxidable 316
19	Engrane	Latón B16	Acero inoxidable 316	Acero inoxidable 316
20	Boquilla	Latón B16	Acero inoxidable 316	Acero inoxidable 316
21	Cuerpo	Latón B16	Acero inoxidable 316	Acero inoxidable 316
22	Capucha empacada	Latón B16	Acero al carbón	Acero inoxidable 316
23	Empaque capucha	Nitrilo	Nitrilo	Nitrilo
24	Empaque vástago	Nitrilo	Nitrilo	Nitrilo
25	Vástago	Latón B16	Acero al carbón	Acero inoxidable 316
26	Retén	Latón B16	Acero al carbón	Acero inoxidable 316
27	Empaque bonete	Nitrilo	Nitrilo	Nitrilo
28	Palanca empacada	Latón B16	Acero al carbón	Acero inoxidable 316
29	Asiento	* Opcional	* Opcional	* Opcional
30	Tapón	Latón B16	Acero al carbón	Acero inoxidable 316

\* Los materiales opcionales pueden ser de: BUNA-N, TEFLÓN, VITÓN, SÍLICON ó EPDM



- ESTOS SON LOS MATERIALES DISPONIBLES, PARA LAS VALVULAS ESTANDAR.
- LAS COMBINACIONES DISPONIBLES SE ENCUENTRAN EN LA GUIA PARA ORDENAR (PAG. 7)



MODELO	MEDIDA NOMINAL				ÁREA DE DESCARGA cm <sup>2</sup>	ORIFICIO	DIMENSIONES EN mm				PESO NETO EN Kg.
	ENTRADA MACHO		SALIDA HEMBRA				A	B	C	D	
	mm	pulg	mm	pulg							
211	13	1/2	19	3/4	0.78	D	180	56	39	68	1.00
211	19	3/4	19	3/4	0.78	D	180	56	39	68	1.03
211	19	3/4	25	1	1.39	E	188	60	44	80	1.31
211	25	1	25	1	1.39	E	193	64	44	80	1.37
211	25	1	32	1-1/4	2.17	F	226	66	52	92	2.41
211	32	1-1/4	32	1-1/4	2.17	F	232	73	52	92	2.53
211	32	1-1/4	38	1-1/2	3.56	G	256	79	59	103	3.24
211	38	1-1/2	38	1-1/2	3.56	G	257	80	59	103	3.34
211	38	1-1/2	51	2	5.58	H	279	87	68	119	5.02
211	51	2	51	2	5.58	H	286	93	68	119	5.30
211	51	2	64	2-1/2	9.16	J	354	108	84	146	8.41
211	64	2-1/2	64	2-1/2	9.16	J	357	111	84	146	8.82
211	51	2	76	3	11.86	K	396	120	101	182	15.50
211	64	2-1/2	76	3	11.86	K	401	125	101	182	15.50
211	76	3	76	3	11.86	K	406	130	101	182	15.50
211	64	2-1/2	102	4	18.41	L	510	150	132	234	25.70
211	76	3	102	4	18.41	L	515	155	132	234	25.70
211	102	4	102	4	18.41	L	519	160	132	234	25.70



TABLAS DE CAPACIDADES

Modelo 211 kilogramos por hora de vapor saturado 3% de acumulación										Modelo 211 kilogramos por hora de vapor saturado 10% de acumulación									
PRESIÓN DE AJUSTE		ORIFICIO-ÁREA DE DESCARGA EN cm <sup>2</sup>								PRESIÓN DE AJUSTE		ORIFICIO-ÁREA DE DESCARGA EN cm <sup>2</sup>							
Kg/cm <sup>2</sup>	Lb/pul <sup>2</sup>	D 0.78	E 1.39	F 2.17	G 3.56	H 5.58	J 9.16	K 11.86	L 18.41	Kg/cm <sup>2</sup>	Lb/pul <sup>2</sup>	D 0.78	E 1.39	F 2.17	G 3.56	H 5.58	J 9.16	K 11.86	L 18.41
0.5	7.1	55	97	152	248	389	639	827	1283	0.5	7.1	56	99	155	254	398	654	846	1312
1.0	14.2	73	129	202	331	519	852	1102	1710	1.0	14.2	75	134	209	342	537	881	1139	1768
1.5	21.3	91	162	252	413	649	1064	1377	2137	1.5	21.3	95	168	263	430	675	1108	1433	2224
2.0	28.4	109	194	303	496	778	1277	1652	2564	2.0	28.4	114	203	317	518	813	1335	1727	2680
2.5	35.6	127	226	353	578	908	1489	1927	2991	2.5	35.6	133	237	370	606	952	1562	2021	3136
3.0	42.7	145	258	404	661	1037	1702	2203	3418	3.0	42.7	153	272	424	694	1090	1789	2315	3592
3.5	49.8	163	291	454	743	1167	1914	2478	3845	3.5	49.8	172	306	478	783	1229	2016	2609	4048
4.0	56.9	182	323	504	826	1296	2127	2753	4272	4.0	56.9	191	340	532	871	1367	2243	2902	4504
4.5	64.0	200	355	555	908	1426	2339	3028	4699	4.5	64.0	211	375	586	959	1505	2470	3196	4960
5.0	71.1	218	387	605	991	1555	2552	3303	5126	5.0	71.1	230	409	640	1047	1644	2697	3490	5416
5.5	78.2	236	420	656	1073	1685	2764	3578	5553	5.5	78.2	250	444	693	1135	1782	2924	3784	5872
6.0	85.3	254	452	706	1156	1814	2977	3853	5980	6.0	85.3	269	478	747	1223	1920	3151	4078	6328
6.5	92.4	272	484	756	1238	1944	3190	4128	6407	6.5	92.4	288	513	801	1311	2059	3378	4371	6784
7.0	99.6	291	516	807	1321	2073	3402	4404	6834	7.0	99.6	308	547	855	1400	2197	3605	4665	7240
7.5	106.7	309	549	857	1403	2203	3615	4679	7261	7.5	106.7	327	582	909	1488	2336	3832	4959	7696
8.0	113.8	327	581	908	1486	2332	3827	4954	7688	8.0	113.8	347	616	963	1576	2474	4059	5253	8152
8.5	120.9	345	613	958	1568	2462	4040	5229	8115	8.5	120.9	366	651	1017	1664	2612	4286	5547	8608
9.0	128.0	363	645	1008	1651	2592	4252	5504	8542	9.0	128.0	385	685	1070	1752	2751	4514	5841	9064
9.5	135.1	381	678	1059	1733	2721	4465	5779	8969	9.5	135.1	405	720	1124	1840	2889	4741	6134	9520
10.0	142.2	399	710	1109	1816	2851	4677	6054	9396	10.0	142.2	424	754	1178	1928	3028	4968	6428	9976
10.5	149.3	418	742	1160	1898	2980	4890	6329	9823	10.5	149.3	444	788	1232	2017	3166	5195	6722	10432
11.0	156.5	436	774	1210	1981	3110	5103	6605	10250	11.0	156.5	463	823	1286	2105	3304	5422	7016	10888
11.5	163.6	454	807	1261	2063	3239	5315	6880	10677	11.5	163.6	482	857	1340	2193	3443	5649	7310	11344
12.0	170.7	472	839	1311	2146	3369	5528	7155	11103	12.0	170.7	502	892	1394	2281	3581	5876	7604	11800
12.5	177.8	490	871	1361	2228	3498	5740	7430	11530	12.5	177.8	521	926	1447	2369	3719	6103	7897	12256
13.0	184.9	508	904	1412	2311	3628	5953	7705	11957	13.0	184.9	540	961	1501	2457	3858	6330	8191	12712
13.5	192.0	527	936	1462	2393	3757	6165	7980	12384	13.5	192.0	560	995	1555	2545	3996	6557	8485	13168
14.0	199.1	545	968	1513	2476	3887	6378	8255	12811	14.0	199.1	579	1030	1609	2634	4135	6784	8779	13624
14.5	206.2	563	1000	1563	2558	4016	6590	8530	13238	14.5	206.2	599	1064	1663	2722	4273	7011	9073	14080
15.0	213.3	581	1033	1613	2641	4146	6803	8806	13665	15.0	213.3	618	1099	1717	2810	4411	7238	9366	14536
15.5	220.5	599	1065	1664	2723	4276	7015	9081	14092	15.5	220.5	637	1133	1770	2898	4550	7465	9660	14992
16.0	227.6	617	1097	1714	2806	4405	7228	9356	14519	16.0	227.6	657	1168	1824	2986	4688	7692	9954	15448
16.5	234.7	635	1129	1765	2888	4535	7441	9631	14946	16.5	234.7	676	1202	1878	3074	4826	7919	10248	15904
17.0	241.8	654	1162	1815	2971	4664	7653	9906	15373	17.0	241.8	696	1236	1932	3162	4965	8147	10542	16360
17.5	248.9	672	1194	1865	3053	4794	7866	10181	15800	17.5	248.9	715	1271	1986	3251	5103	8374	10836	16816
18.0	256.0	690	1226	1916	3136	4923	8078	10456	16227	18.0	256.0	734	1305	2040	3339	5242	8601	11129	17272
18.5	263.1	708	1258	1966	3218	5053	8291	10731	16654	18.5	263.1	754	1340	2094	3427	5380	8828	11423	17728
19.0	270.2	726	1291	2017	3301	5182	8503	11007	17081	19.0	270.2	773	1374	2147	3515	5518	9055	11717	18184
19.5	277.3	744	1323	2067	3383	5312	8716	11282	17508	19.5	277.3	792	1409	2201	3603	5657	9282	12011	18640
20.0	284.5	762	1355	2117	3466	5441	8928	11557	17935	20.0	284.5	812	1443	2255	3691	5795	9509	12305	19096
20.5	291.6	781	1387	2168	3548	5571	9141	11832	18362	20.5	291.6	831	1478	2309	3779	5934	9736	12598	19552
21.0	298.7	799	1420	2218	3631	5700	9354	12107	18789	21.0	298.7	851	1512	2363	3868	6072	9963	12892	20008
21.5	305.8	817	1452	2269	3713	5830	9566	12382	19216	21.5	305.8	870	1547	2417	3956	6210	10190	13186	20463

## VALVULA DE SEGURIDAD MODELO 211



### TABLAS DE CAPACIDADES

Modelo 211 metros cubicos por hora de aire 10% acumulación									
PRESIÓN DE AJUSTE		ORIFICIO-ÁREA DE DESCARGA EN cm <sup>2</sup>							
Kg/cm <sup>2</sup>	Lb/pul <sup>2</sup>	D 0.78	E 1.39	F 2.17	G 3.56	H 5.58	J 9.16	K 11.86	L 18.41
0.5	7.1	70	125	195	320	502	824	1066	1654
1.0	14.2	95	168	263	431	676	1110	1436	2228
1.5	21.3	119	212	331	542	851	1396	1806	2803
2.0	28.4	144	255	399	653	1025	1682	2177	3378
2.5	35.6	168	299	467	764	1199	1968	2547	3952
3.0	42.7	192	342	535	875	1374	2254	2917	4527
3.5	49.8	217	386	602	986	1548	2540	3287	5102
4.0	56.9	241	429	670	1097	1723	2827	3658	5676
4.5	64.0	266	472	738	1208	1897	3113	4028	6251
5.0	71.1	290	516	806	1319	2071	3399	4398	6826
5.5	78.2	315	559	874	1430	2246	3685	4768	7400
6.0	85.3	339	603	942	1542	2420	3971	5139	7975
6.5	92.4	363	646	1010	1653	2595	4257	5509	8549
7.0	99.6	388	690	1078	1764	2769	4543	5879	9124
7.5	106.7	412	733	1145	1875	2943	4830	6250	9699
8.0	113.8	437	776	1213	1986	3118	5116	6620	10273
8.5	120.9	461	820	1281	2097	3292	5402	6990	10848
9.0	128.0	486	863	1349	2208	3467	5688	7360	11423
9.5	135.1	510	907	1417	2319	3641	5974	7731	11997
10.0	142.2	534	950	1485	2430	3815	6260	8101	12572
10.5	149.3	559	994	1553	2541	3990	6547	8471	13147
11.0	156.5	583	1037	1620	2652	4164	6833	8842	13721
11.5	163.6	608	1081	1688	2763	4339	7119	9212	14296
12.0	170.7	632	1124	1756	2875	4513	7405	9582	14870
12.5	177.8	657	1167	1824	2986	4687	7691	9952	15445
13.0	184.9	681	1211	1892	3097	4862	7977	10323	16020
13.5	192.0	706	1254	1960	3208	5036	8263	10693	16594
14.0	199.1	730	1298	2028	3319	5210	8550	11063	17169
14.5	206.2	754	1341	2095	3430	5385	8836	11433	17744
15.0	213.3	779	1385	2163	3541	5559	9122	11804	18318
15.5	220.5	803	1428	2231	3652	5734	9408	12174	18893
16.0	227.6	828	1471	2299	3763	5908	9694	12544	19468
16.5	234.7	852	1515	2367	3874	6082	9980	12915	20042
17.0	241.8	877	1558	2435	3985	6257	10266	13285	20617
17.5	248.9	901	1602	2503	4096	6431	10553	13655	21191
18.0	256.0	925	1645	2570	4207	6606	10839	14025	21766
18.5	263.1	950	1689	2638	4319	6780	11125	14396	22341
19.0	270.2	974	1732	2706	4430	6954	11411	14766	22915
19.5	277.3	999	1775	2774	4541	7129	11697	15136	23490
20.0	284.5	1023	1819	2842	4652	7303	11983	15507	24065
20.5	291.6	1048	1862	2910	4763	7478	12269	15877	24639
21.0	298.7	1072	1906	2978	4874	7652	12556	16247	25214
21.5	305.8	1096	1949	3046	4985	7826	12842	16617	25788



## **RECOMENDACIONES PARA LA INSTALACIÓN DE LA VÁLVULA**

- La instalación de la válvula debe ser realizada por personal con los conocimientos técnicos necesarios.
- Antes de instalar su válvula verifique que los datos impresos en la placa estén correctos.
- No retire los tapones protectores de cuerdas hasta el momento de llevar a cabo la instalación.
- Cuando este instalando la válvula debe tener precaución para evitar que se introduzca suciedad o algún material extraño.
- Limpie perfectamente los residuos que se hayan acumulado en la conexión, tubería o recipiente donde se colocará la válvula.
- Coloque cinta de teflón en la conexión de entrada de la válvula, si usa alguna pasta para cuerdas asegúrese de que no escurra al interior del cuerpo de la válvula, ya que puede obstruir el sello.
- La válvula debe ser instalada en posición vertical.
- Cuando la aplicación de la válvula sea vapor, está debe ser conectada por encima de donde se pueda acumular el condensado.
- Apriete con una llave inglesa, cuidando de no dañar el cuerpo de la válvula.
- No apriete su válvula sujetándola del bonete (12) porque se puede descalibrar.
- Una vez instalada su válvula accione la palanca (8) manualmente cuando la presión contenida en el recipiente sea del 70% de la presión de ajuste, esto se recomienda para verificar que la válvula se encuentra en condiciones normales de operación.

### **PRECAUCIÓN**

- Si su válvula presenta alguna falla en su funcionamiento no trate de hacer ajustes internos, lo mas recomendable es acudir al fabricante para corregir cualquier desperfecto.
- No use su válvula para servicio con polímeros porque estos tienden a sedimentarse y a obstruir o pegar la válvula.
- Accione la palanca (9) periódicamente para verificar que su válvula se encuentra funcionando normalmente.

### **MANTENIMIENTO**

Este tipo de válvula es susceptible a daños internos que generalmente son causados por estar sucia la tubería, el recipiente, el fluido o por la acumulación de sarro en el equipo y en la válvula. También es importante señalar que el grado de hermeticidad entre los sellos no es permanente pues la operación de la válvula reduce el grado de hermeticidad. La válvula necesita mantenimiento cuando presente los siguientes síntomas:

- El fluido escapa cuando está cerrada la válvula; esto sucede cuando el sello que se genera entre el disco (17) y la boquilla (20) se obstruye con alguna materia sólida, con esto la válvula naturalmente no sella y el fluido escapa, por lo que se tendrá una pérdida de presión considerable.
- Cuando esté pegada la válvula; para verificar que esto no suceda, acciónela manualmente, si la válvula no deja escapar fluido, probablemente la acumulación de sarro en el engrane superior (18) impide que el disco realice su desplazamiento normal.
- La válvula se acciona automáticamente o manualmente y posteriormente no cierra; esto se ocasiona cuando por el mismo uso se desajustan las partes internas de la válvula y se descalibra.

Estas son las fallas más comunes en las válvulas de seguridad de este tipo, pero aunque su válvula no presente alguno de estos síntomas es recomendable darle un mantenimiento periódico cuando usted lo crea conveniente. Para dar mantenimiento a su válvula consulte a su distribuidor VAYREMEX.



**GUÍA PARA ORDENAR VALVULA DE SEGURIDAD ROSCADA MODELO 211**

Para ordenar una válvula de seguridad es importante proporcionar los siguientes datos:

Presión de abertura o calibración de la válvula: en Kg/cm<sup>2</sup>, psi, kPa, Bar, etc.

Uso de la válvula: Vapor, aire ó gas.

Modelo de la válvula: llenar los datos siguientes.

**211** [ ] [ ] [ ] [ ] [ ] [ ] [ ]

**MODELO**  
211 VÁLVULA DE SEGURIDAD ANGULAR

**MEDIDAS**

Medida	Entrada	Salida	Orificios
	Macho NPT	Hembra NPT	Disponibles
13D19	1/2	3/4	D
19D19	3/4	3/4	D
19E25	3/4	1	E
25E25	1	1	E
25F32	1	1-1/4	F
32F32	1-1/4	1-1/4	F
32G38	1-1/4	1-1/2	G
38G38	1-1/2	1-1/2	G
38H51	1-1/2	2	H
51H51	2	2	H
51J64	2	2-1/2	J
64J64	2-1/2	2-1/2	J
51K76	2	3	K
64K76	2-1/2	3	K
76K76	3	3	K
64L102	2-1/2	4	L
76L102	3	4	L
102L102	4	4	L

\*ALGÚN OTRO ORIFICIO CONSULTE AL FABRICANTE

**MATERIALES**

LA VÁLVULA 211 ESTANDAR CUENTA CON ASIENTO METALICO Y PALANCA ABIERTA EN CASO DE REQUERIR OTRO TIPO DE ACCESORIO SE DEBERÁ SOLICITAR.

**ACCESORIOS**

- TAPÓN ROSCADO

B TAPÓN ROSCADO

- PALANCA EMPACADA

A PALANCA EMPACADA

- ASIENTOS BLANDOS

- 1 BUNA-N
- 2 TEFLÓN
- 3 VITÓN
- 4 SILICÓN
- 5 EPDM

- TB** FABRICADA TOTALMENTE EN BRONCE
- TI** FABRICADA TOTALMENTE EN ACERO INOXIDABLE
- ACI** BONETE, CAPUCHA, Y PALANCA DE ACERO AL CARBÓN CON INTERNOS EN ACERO INOXIDABLE
- ACB** BONETE, CAPUCHA, Y PALANCA DE ACERO AL CARBÓN CON INTERNOS EN BRONCE
- II** BONETE, CAPUCHA, Y PALANCA EN BRONCE, CON INTERNOS EN ACERO INOXIDABLE
- BI** DISCO Y BOQUILLA EN ACERO INOXIDABLE

\* ALGUNA OTRA COMBINACIÓN CONSULTE AL FABRICANTE

Ejemplos:

1.- Una válvula 211 - 19E25 - TB

Es una válvula de seguridad angular, de 3/4" x 1", orificio E, fabricada totalmente en bronce.

2.- Una válvula 211 - 51J64 - TI - 1A

Es una válvula de seguridad angular, de 2" x 2 1/2", orificio J, fabricada totalmente en acero inoxidable, con asiento de buna-n y palanca empacada.